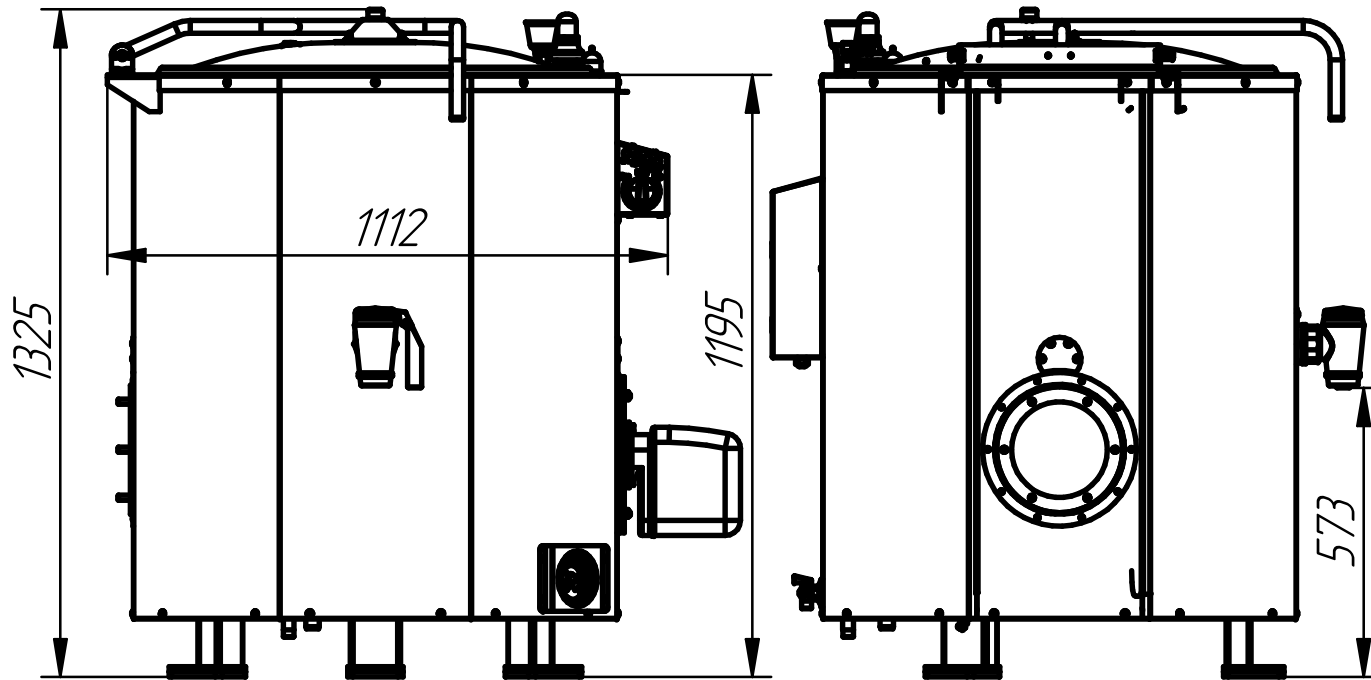
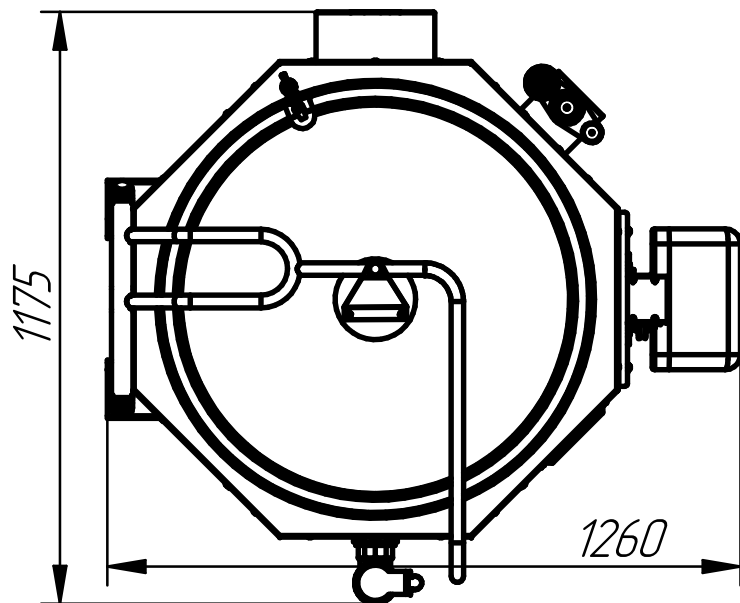


# КОТЕЛ ПИЩЕВАРОЧНЫЙ ДИЗЕЛЬНЫЙ КПДМ-250



Котлы пищеварочные дизельные типа КПДМ предназначены для кипячения воды, приготовления бульонов, первых блюд, напитков, компотов и т.п.. Слив готового продукта осуществляется краном 2" на передней панели. Нагрев продуктов в сосуде осуществляется способом "пароводяной рубашки". При отсутствии воды в "пароводяной рубашке" срабатывает автоматическое отключение котла. Котел комплектуется горелкой дизельной Lamborghini ECO-3R. Возможно использование в качестве топлива газ, при замене горелки.



## Технические характеристики

п/п	Наименование параметра	Величина параметра
1	Код изделия	19693
2	Наименование изделия	КПДМ-250
3	Номинальная потребляемая мощность, кВт	0,4
4	Номин. напряжение, В	~230
5	Номинальная тепловая мощность горелки, кВт	25
6	Расход дизельного топлива, кг/час	2,2
7	Время необходимое для разогрева температуры воды на 70 °С, мин не более	75
8	Рабочее давление пара в пароводяной рубашке, кПа (кгс/см <sup>2</sup> )	до 50 (0,5)
9	Номинальный объем, л	250
10	Габаритные размеры, мм	1325x1260x1175
11	Масса, кг	260